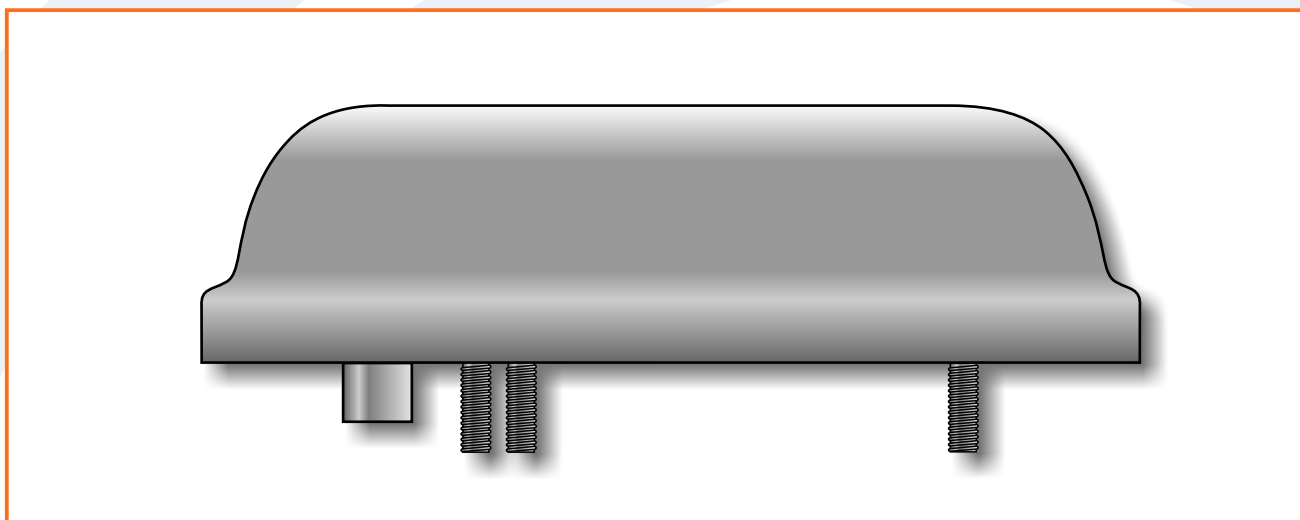


## Tarnantenne PTA-450 / PTA-433



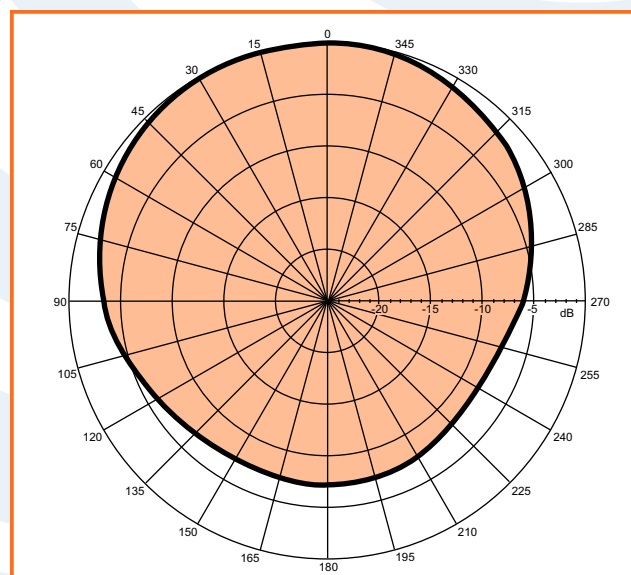
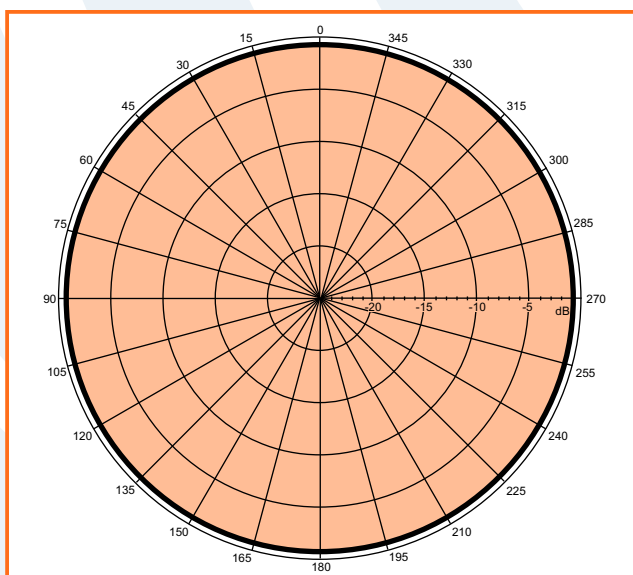
Die PTA-450 / PTA 433 ist als Rundstrahler für die Montage auf GFK-Schränken, Brunnenköpfen etc. ausgeführt. Die Varianten 450K / 433K sind vorgesehen für die Montage auf Kunststoff, die 450M / 433M für die Montage auf Metalloberflächen.

Die Bandbreite der Antenne ist ca. 10 MHz, wobei die Frequenzen  $f=433$  MHz und  $f=450$  MHz etwa in Bandmitte liegen.

Es ist zu beachten, dass diese Antennen nicht innerhalb von Metallschränken oder in Brunnenschächten montiert werden sollen, da dies den Wirkungsgrad deutlich verschlechtert.

Im Lieferumfang ist ein 1m langes BNC-RG58-FME Kabel enthalten. Der Durchmesser des Gehäusedeckels beträgt 124mm, die Höhe 34 mm.

### PTA-450/PTA-433 Strahlungsdiagramme



Gemessen: HF-Institut der University of Applied Science, Cologne

# Draufsicht Bohrschablone PTA-450 / PTA-433

Dieses Blatt auf den Schaltschrank auflegen  
und durchbohren.

